

Elszívó berendezések
Kondenzációs elszívóernyő 6 és 10 GN
2/1 elektromos hossztafcás
kombisütőkhöz

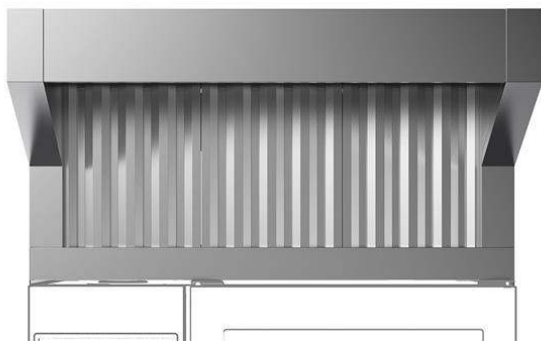
TERMÉK # _____

MODELL # _____

NÉV # _____

SIS # _____

AIA # _____



922724 (HOCT2IE)

Kondenzációs elszívóernyő
ventillátorral 6 és 10 GN 2/1
el.sütőhöz

Fő jellemzők

- A szűrőrendszer felülete véd a tűzveszély ellen.
- Nincs szükség külső elszívó csőre, ezáltal nincs extra szerelési költség.
- Komplet ventilációs rendszer, amelynek köszönhetően nincs szükség kivezető csőre külső csatlakozásokkal.
- Ventilátor motor 3 automatikus sebességgel:
 - Alacsony sebesség, ha az ajtó és a szelep is csukva van;
 - Közepes sebesség, ha az ajtó csukva van, a szelep pedig nyitva;
 - Gyors sebesség, ha az ajtó nyitva van.
- Az elülső labirintus és kondenzációs szűrők könnyedén kivehetőek és mosogatógépben tisztíthatóak.
- A kábelcsatlakozás az ernyő és a sütő között lehetővé teszi a kettő közötti kommunikációt. A sütő szoftvere automatikusan aktiválja a ventilátort és az elszívás a valós sütőaktivitás alapján történik.
- Az elszívóernyő és a sütő szinkronizált: az ernyő be/kikapcsol, ha a sütő elindul/leáll; az ernyő működése a valós sütőaktivitás alapján működik magas/közepes/alacsony fokozaton.
- Két lépcsős ajtónyitás (PNC 922265) opció javasolt a szűrési teljesítmény fokozásához.
- 6 és 10 GN 2/1 méretű elektromos hossztafcás kombisütőkkel használható.
- A teljes konyha légcsere igényét kalkulálja ki, és biztosítja, hogy az megfeleljen a szellőzési szabványoknak (pl. VDI 2052 kereskedelmi konyhák szellőzési szabványa - vagy egyéb más helyi szabvány). Az elégtelen levegőcsere az ernyő hibás működéséhez vezethet.

Konstrukció

- AISI 304 rozsdamentes acél konstrukció.
- Automatikus ajtó nyitás aktiváló rendszer.
- ISO 9001, ISO 14001 és ISO 50001 tanúsítvánnyal rendelkező gyárban fejlesztve és gyártva.
- Többszörös szűrési rendszer:
 - a rozsdamentes acél labirintus szűrő előszűri a kijövő párárt;
 - a kondenzációs szűrő és az extra cseppszűrő gőz-folyadék szétválasztóként működik.
- Az elszívót normális, megfelelő szellőzésű, a szabványoknak eleget tevő helyiségbe lehet beüzemelni.

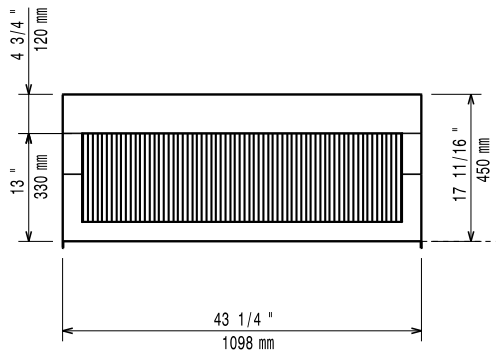
Fenntarthatóság

- A rendszer megfelelő elszívást és magas energiamegtakarítást garantál.

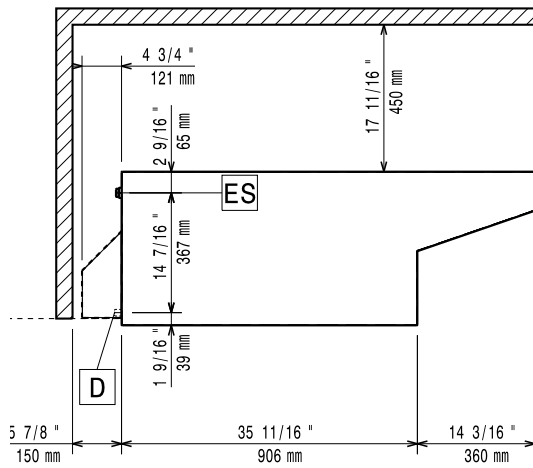


Jóváhagyás _____

Előlnézet

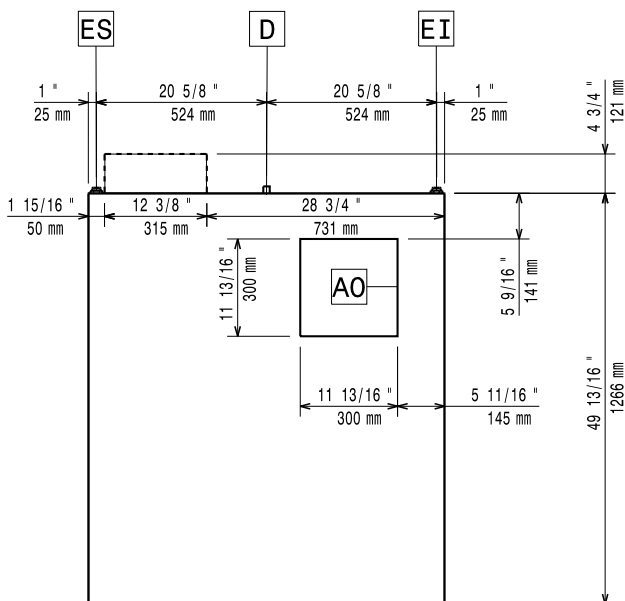


Oldalnézet



D = Leürítés
EI = Elektromos csatlakozás

Felülnézet



Elektromos

Tápfeszültség: 220-240 V/1 ph/50 Hz
Alapértelmezett teljesítmény: 0.4 kW

Technikai információ:

Külső méretek, szélesség: 1098 mm
Külső méretek, mélység: 1266 mm
Külső méretek, magasság: 472 mm
Nettó súly: 84 kg
Szállítási magasság: 18 9/16" (470 mm)